

780nm 声光移频器

GPF-800-200-780

GPF-1500-200-780 是一款 780nm 自由空间光 GaP 材质的 800MHz 移频声光移频器，射频带宽 200MHz，有效区域 0.075mm，高透过率+90%（低插损），低于 1W 的射频驱动功率。更多产品信息，联系苏州波弗光电科技有限公司相关销售人员。

主要特点：

- 紧凑型设计
- 宽光谱范围
- 低驱动功率
- 高衍射效率
- 高温稳定性

典型应用：

- 光学外差检测
- 干涉测量系统
- 激光多普勒测速
- 原子冷却，铷原子移频
- 脉冲拾取、功率控制等

主要参数规格：

| 型号/Model | GPF-800-200-780 |
|----------------------|-----------------------------|
| 工作波长 | 780 nm |
| 材质/基底 | GaP |
| 光透过率 | >90% |
| 移频 | 800 MHz |
| RF 带宽 | 200 MHz |
| 有效区域 | 0.075 mm |
| 布拉格角/Bragg Angle | 52 mrad |
| 分离角/Separation Angle | 104 mrad |
| 声速 (m/s) | 6.31E+03 |
| 最大 RF 驱动功率 (W) * | ~1 W |
| 衍射效率 | ~30% |
| 输入阻抗 | 50 Ω |
| 驻波比 V.S.W.R | 3:1 |
| 偏振态** | 线性 |
| 冷却类型 | 风冷 |
| 备注 | 更多信息，请联系苏州波弗光电科技有限公司相关销售人员。 |

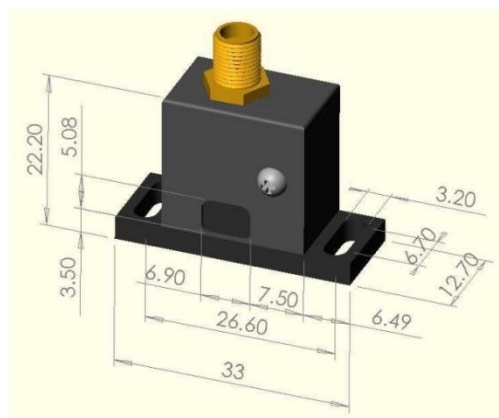
*确切的功率要求将在设备的最终测试期间确定。

**所需的光学偏振方向与声学方向平行（水平）。

产品外观及尺寸：



产品外观图：GPF-800-200-780



产品尺寸图：GPF-800-200-780

*参数规格如有更新，恕不另行通知，请联系苏州波弗光电科技有限公司相关销售人员确认。