

795nm 声光移频器

GPF-800-200-795

GPF-1500-200-795 是一款 795nm 自由空间光 GaP 材质的 800MHz 移频声光移频器，射频带宽 200MHz，有效区域 0.075mm，高透过率+90%（低插损），低于 1W 的射频驱动功率。更多产品信息，联系苏州波弗光电科技有限公司相关销售人员。

主要特点：

- 紧凑型设计
- 宽光谱范围
- 低驱动功率
- 高衍射效率
- 高温稳定性

典型应用：

- 光学外差检测
- 干涉测量系统
- 激光多普勒测速
- 原子冷却，铷原子移频
- 脉冲拾取、功率控制等

主要参数规格：

型号/Model	GPF-800-200-795
工作波长	795 nm
材质/基底	GaP
光透过率	>90%
移频	800 MHz
RF 带宽	200 MHz
有效区域	0.075 mm
布拉格角/Bragg Angle	52 mrad
分离角/Separation Angle	104 mrad
声速 (m/s)	6.31E+03
最大 RF 驱动功率 (W) *	~1 W
衍射效率	~30%
输入阻抗	50 Ω
驻波比 V.S.W.R	3:1
偏振态**	线性
冷却类型	风冷
备注	更多信息，请联系苏州波弗光电科技有限公司相关销售人员。

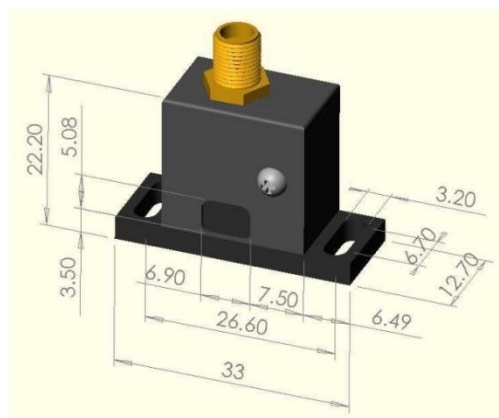
*确切的功率要求将在设备的最终测试期间确定。

**所需的光学偏振方向与声学方向平行（水平）。

产品外观及尺寸：



产品外观图：GPF-800-200-795



产品尺寸图：GPF-800-200-795

*参数规格如有更新，恕不另行通知，请联系苏州波弗光电科技有限公司相关销售人员确认。