

DR-AN-10-MO

10GHz 调制器模拟驱动

DR-AN-10-MO是一款宽带射频放大器模块，专为频率高达12GHz的模拟应用而设计。

DR-AN-10-MO的特点是低噪声系数和线性传递函数，其1dB压缩点高于21dBm。它呈现出平坦的组延迟和增益曲线，并在整个带宽上减少了纹波和降低了噪声。

DR-AN-10-MO采用紧凑型52mm x 25.6mm外壳，配有K型RF连接器（兼容SMA）和可选散热器。为了安全和易于使用，它由单一电源供电，并提供超过3dB的增益控制。

该放大器模块非常适合驱动模拟应用的光调制器。联系苏州波弗光电科技有限公司获取更多详细信息。



产品特点

- 输出高达9V_{pp}
- 线性放大
- 增益平坦高达12GHz
- 单电压电源供电

典型应用

- 驱动铌酸锂调制器
- OFDM, RFoF
- 线性放大，时钟放大
- 研究与研发

可选项

- 散热板

相关设备

- 10GHz调制器
- 偏压控制器

DR-AN-10-MO 性能亮点*

参数	Min	Typ	Max	Unit
截止频率	50k	11G	-	Hz
输出电压	0	-	9	V _{pp}
增益	28	30	-	dB
饱和输出功率	23	-	-	dBm
输出1dB压缩点	21	22	-	dBm
谐波	-	-	-15	dBc
噪声系数	-	-	3	dB

V_{bias}=12 V, V_{amp}=1.2V, I_{bias}=310 mA的测量值

DR-AN-10-MO 10GHz 模拟驱动

DC 电学参数

参数	符号	Min	Typ	Max	Unit
电源 (固定)	V_{bias}	11	12	13	V
电流功耗	I_{bias}	-	300	400	mA
增益控制电压	V_{amp}	-	1.2	1.3	V

射频参数

参数	符号	条件	Min	Typ	Max	Unit
低频截止	$F_{3dB\ Lower}$	-3dB 点	50	-	-	kHz
高频截止	$F_{3dB\ Upper}$	-3dB 点	-	11	-	GHz
增益	S_{21}	小信号	28	30	-	dB
增益纹波	-	$f < 10GHz$	-	-	± 1.5	dB
输入回波损耗	S_{11}	$f < 10GHz$	-	-10	-	dB
输出回波损耗	S_{22}	$f < 10GHz$	-	-15	-	dB
隔离	S_{12}	$f < 10GHz$	-	-60	-	dB
输出1dB压缩点	P_{1dB}	$2GHz < f < 10\ GHz$	21	22	-	dBm
饱和功率	P_{sat}	$2GHz < f < 10\ GHz$	23	-	-	dBm
输出电压	V_{out}	线性	-	-	7	V _{pp}
输出电压	V_{out}	最大输出	0	-	9	V _{pp}
噪声系数	NF	$2\ GHz < f < 10\ GHz$	3	-	6	dB
谐波	Harm	P1 dB, $f = 5\ GHz$	-	-	-15	dBc
功耗	P	小信号	-	3.6	5.2	W

条件: S参数-30dBm, $T_{amb}=25^{\circ}C$, 50Ω

绝对最大值

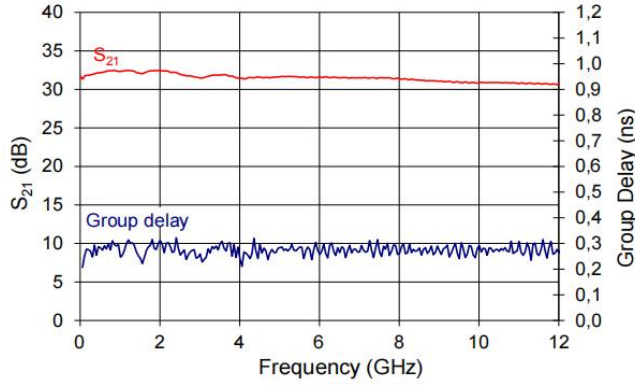
超过绝对最大额定值的应力可能会对设备造成永久性损坏。这些是绝对压力等级只有在这些或任何其他条件下, 设备的功能操作并不意味着超过数据表操作部分给出的条件。长时间暴露于绝对最大额定值可能会对设备可靠性产生不利影响。

参数	符号	Min	Max	Unit
RF输入电压	V_{in}	-	0.6	V _{pp}
电源供应	V_{bias}	0	13	V
DC电流	I_{bias}	-	400	mA
增益控制电压	V_{amp}	0	1.5	V
功耗	P_{diss}	-	5.2	W
工作温度范围	T_{op}	0	+50	$^{\circ}C$
存储温度范围	T_{st}	-10	+70	$^{\circ}C$

DR-AN-10-MO 10GHz 模拟驱动

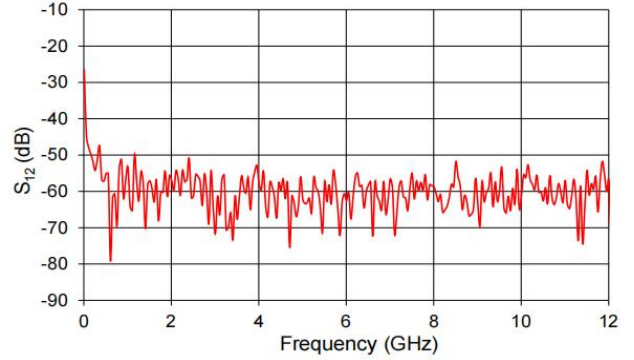
S₂₁ Parameter Curve

Conditions: V_{bias} = 12 V, V_{amp} = 1.2V, I_{bias} = 310 mA



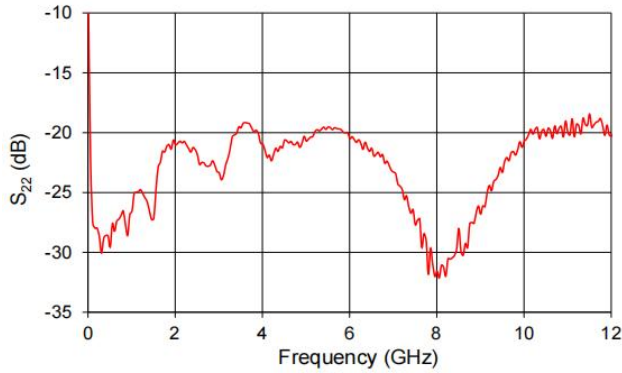
Group Delay Parameter Curve

Conditions: V_{bias} = 12 V, V_{amp} = 1.2V, I_{bias} = 310 mA



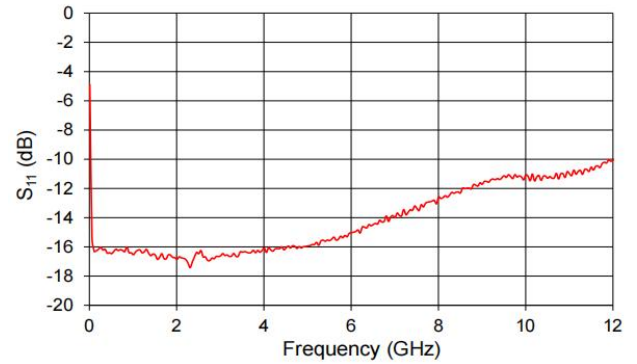
S₂₂ Parameter Curve

Conditions: V_{bias} = 12 V, V_{amp} = 1.2V, I_{bias} = 310 mA



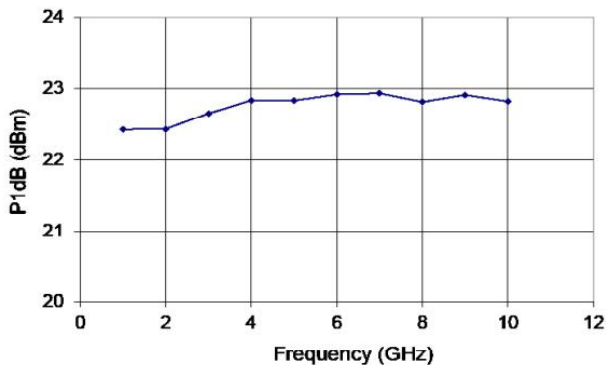
S₁₁ Parameter Curve

Conditions: V_{bias} = 12 V, V_{amp} = 1.2V, I_{bias} = 310 mA



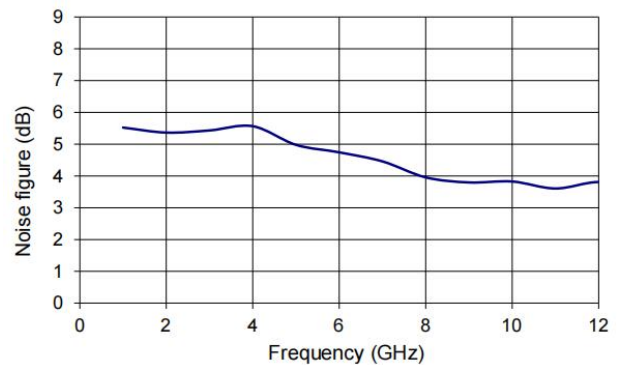
Saturated Output Power Curve

Conditions: V_{bias} = 12 V, V_{amp} = 1.2V, I_{bias} = 310 mA



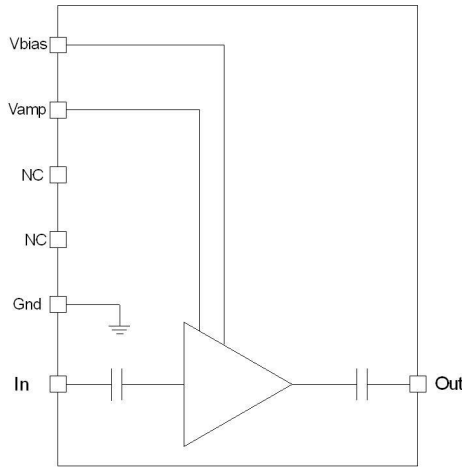
Noise Factor Curve

Conditions: V_{bias} = 12 V, V_{amp} = 1.2V, I_{bias} = 310 mA

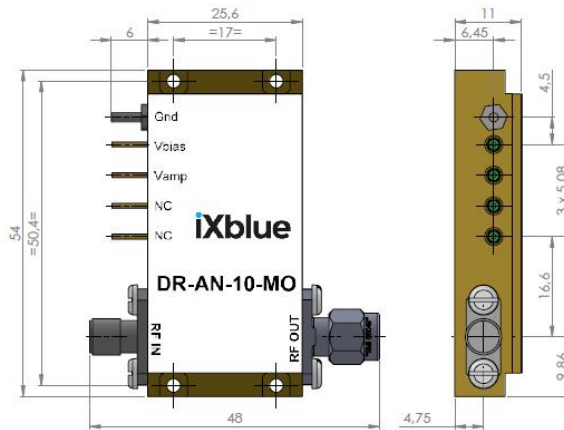


DR-AN-10-MO 10GHz 模拟驱动

功能结构图



机械尺寸及引脚定义：所有尺寸：mm

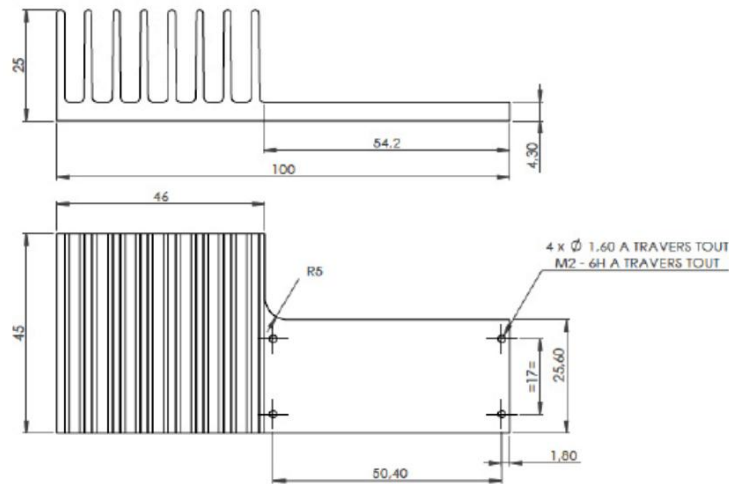
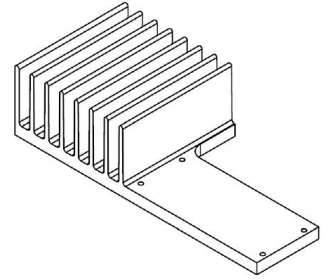


模块的散热是必要的。使用足够的散热器是用户的责任。有关Exail推荐的散热器，请参阅第5页。

端口	功能	说明
IN	RF IN	Female K
OUT	RF OUT	Male K
V _{bias}	电源	设置典型工作状态
V _{amp}	输出电压幅度调谐	增益控制调谐

DR-AN-10-MO 10GHz 模拟驱动

机械尺寸及引脚定义：HS-MO2散热板，所有尺寸：mm



散热板 HS-MO2

其他：

苏州波弗光电科技有限公司是一家专注于光电通信（数字通信、模拟通信、相干通信、量子通信）、光纤传感、量子应用、光学相干断层扫描（OCT）、视觉成像等领域的光电子器件系统集成商。苏州波弗光电科技有限公司是法国Exail（iXblue）公司中国区的授权代理商，负责Exail（iXblue）电光调制器产品、光纤、参考发射机（ModBox）等产品国内的售前、销售、售后服务工作，同时波弗光电拥有大部分Exail（iXblue）电光调制器、射频放大驱动器、偏压控制器现货产品。