

光网络分析仪，1310nm 40GHz,70GHz 调制单元

ModBox-VNA-OBand series

ModBox-VNA-OBand series 是一款宽带光学发射机,旨在将矢量网络分析仪的应用扩展到光学领域。

当与矢量网络分析仪相结合时,它们构成了一种高性能且易于使用的测试设备,用于光接收器或任何高速光电器件的表征。

ModBox-VNA-OBand series 包含一个 1310nm 低噪声激光光源和一个基于带自动偏置控制电路的大带宽 LiNbO3 模拟调制器。更多产品信息,需求信息,联系苏州波弗光电科技有限公司相关销售人员。



产品特点:

- 模拟带宽高达 40GHz, 70GHz
- 无导频自动偏置点控制器
- 低相对强度噪声
- 高谐波抑制

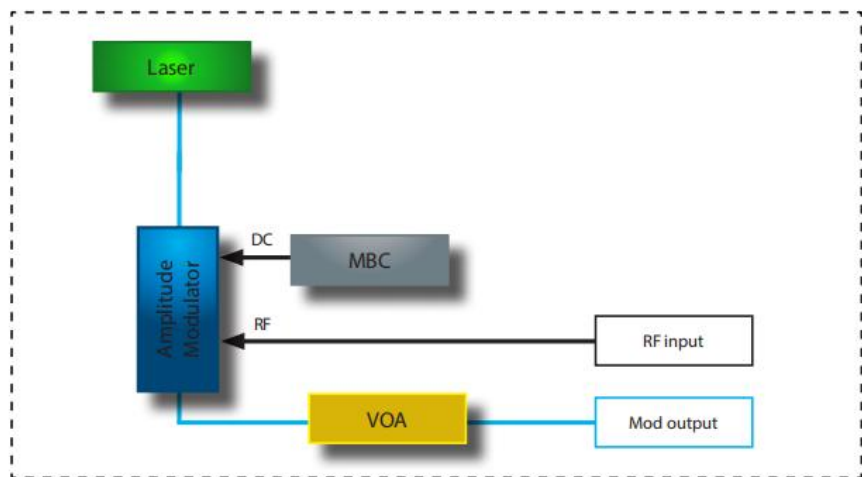
主要性能特点:

参数规格	最小值	典型值	最大值
工作波长范围	-	1310nm	-
调制格式	模拟调制		
工作频率	-	-	40 GHz, 70GHz
调制输出功率	5dBm	-	-

功能结构图

典型应用:

- 传输系统测试
- 器件参数测试
- 接收频率测试
- 研究与研发应用



光网络分析仪 ModBox-VNA-OBand 特点:

- 零啁啾 X-切设计 LiNbO3 (铌酸锂) 马赫-曾德尔调制器: 具有非常高的线性度和非常宽的电光带宽, 70GHz 为 Z-切设计。
- 调制器偏置控制器: 内部 LiNbO3 调制器是具有非常低漂移的 X-切设计器件。然而, 无论环境条件如何, 都提供了一个自动偏置控制电路来将调制器的工作点锁定在正交点。MBC 确保了随时间的稳定操作, 并显示出非常低的噪声灵敏度, 从而显著降低了所需的抖动电压幅度。
- 1310nm 低相对强度噪声 (RIN) 激光器: 波长和功率可通过前面板控件或 ModBox 软件界面进行调整。
- 一种可调光衰减器 (VOA), 用于精确控制调制的光输出信号。

ModBox-VNA-OBand 通过智能界面触摸屏从前面板进行控制, 智能手动接口允许偏置控制电路和激光电流设置, 它还提供了一个简单的 GUI 解决方案, 基于 Windows 并通过以太网接口实现。

输入电信号参数： 用户输入，非 ModBox 规格

参数规格	符号	条件	最小值	典型值	最大值	单位
输入射频信号	-	AC 耦合		单端		-
信号类型	-	-		模拟		-
输入电压 (1)	V_{IN}	VNA 模式	0.4	0.6	1	Vpp
	V_{IN}	NRZ 模式	-	5.3	-	Vpp
	V_{IN}	PAM-4 模式	-	3.6	-	Vpp
带宽	BW	ModBox-VNA-OBand-40GHz	-	-	40	GHz
带宽	BW	ModBox-VNA-OBand-70GHz	-	-	70	GHz
阻抗匹配	Z_{IN-RF}	-	-	50	-	Ω

(1) : ModBox-VNA-OBand 没有内置 RF 放大器。VNA 特性通常在“小信号模式”下进行，因此不需要 RF 放大器。省略放大器可以获得更平缓、更平坦的传递函数。

输出光学参数：

参数规格	符号	条件	最小值	典型值	最大值	单位
调制频率范围	-	ModBox-VNA-OBand-40GHz	-	-	40	GHz
调制频率范围	-	ModBox-VNA-OBand-70GHz	-	-	70	GHz
工作波长	λ	内嵌		1310		nm
激光波长调谐范围	$\Delta\lambda$	二极管温度控制	-	0.8	1	nm
调制后输出功率	OP_{OUT}	1310nm	2	-	-	dBm
调制后输出功率	HOP	ModBox-VNA-OBand-40GHz	5	6	-	dBm
输出光功率可调范围	ΔOP_{OUT}	使用 VOA	-40	-	0	dB
输出光功率稳定性	δOP_{OUT}	超过 12 小时	-	-	1	%rms
光谱线宽	$\delta\lambda$	半高全宽 FWHM	-	3	15	MHz
相对强度噪声	RIN	16 dBm	-	-	-160	dB/Hz
光回波损耗	ORL	-	-40	-	-	dB
电回波损耗	ERL	-	-	-12	-10	dB

*参数规格如有更改，恕不另行通知，请联系苏州波弗光电相关销售人员确认。

绝对最大值：

参数规格	符号	最小值	最大值	单位
RF 输入功率	EP_{in}	-	+28	dBm
光输入功率 (CW)	OP_{in}	-	+20	dBm

接口、尺寸和合规性

接口		
光连接器, 光纤	FC/APC - 保偏光纤, Corning PM13-U25D	
射频连接器	ModBox-VNA-OBand-40GHz	V 母头 (1.85 mm)
射频连接器	ModBox-VNA-OBand-70GHz	V 母头 (1.85 mm)
控制方式	嵌入式接口 (前面板触摸屏) + 远程控制 (以太网口)	
电源	100 V-120 V/220 V-240 V 自动开关 50 Hz-60 Hz (后面板)	
EMC / 光学规范	EN61326- 1 Ed. 2006 / EN 60625- 1	
产品尺寸 / 产品重量	Rack 19" x 2U, 深度= 495 mm / 3 kg	



产品选型:

ModBox-VNA-OBand-XXGHz-YY

VNA=	光学矢量网络分析仪扩展	
OBand=	嵌入激光器, 1310nm	
XX =	模拟调制带宽	40=40GHz; 70=70GHz
YY =	光纤连接器类型	FA =FC/APC; FC=FC/UPC; SC=SC/UPC; SA=SC/APC

关于苏州波弗光电科技有限公司:

苏州波弗光电科技有限公司提供 850-1550nm 波段多系列光网络分析仪, 提供带宽 40GHz, 70GHz 版本, C 波段, O 波段可选双波段。同时提供市面上最全面的商用铌酸锂调制器, 工作波长: 780-2200nm 多个系列, 以及匹配的模拟、数字、脉冲模式偏置点控制器, 射频驱动器。这些电光调制类产品大部分现货销售, 相关明细请查看苏州波弗光电科技有限公司官网现货销售信息。