

相位调制器

MPZ-LN-01

产品简介:

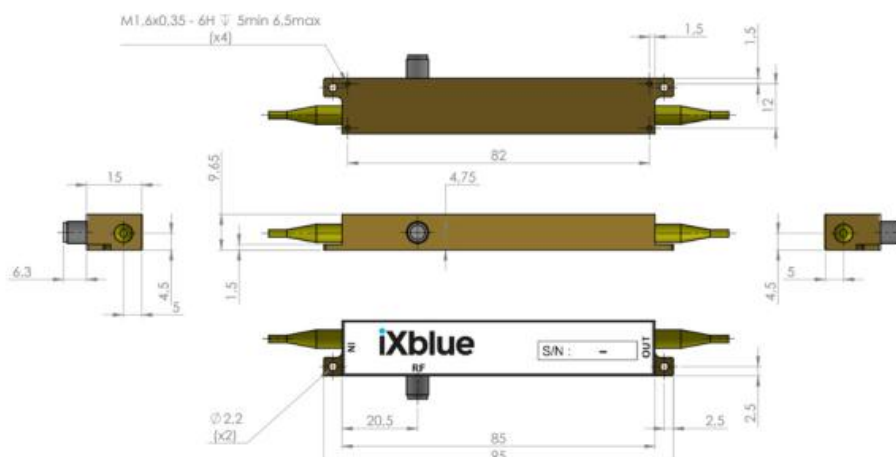
MPZ-LN-10 是法国 iXblue/eXail (原 Photline) 公司生产制造的 C+L 波段 3GHz 铌酸锂相位调制器, 具有低插损、低半波电压 PZT 系列高速压电相位调制器, 典型应用如: 边带产生, 相干传感, 移频, 光谱展宽, 量子密钥分配, 高速通信, 激光合适 PDH 稳频等。



主要技术参数指标

参数	MPZ-LN-01-00-P-P-FA-FA	单位
波长范围	1530-1625 (C+L 波段)	nm
晶体	铌酸锂 Z-Cut Y-Prop	-
波导工艺	钛扩散 (Ti Diffusion)	-
插损损耗 (不含接头)	≤3.5 (典型: 2.5)	dB
回波损耗	≤-40 (典型: -45)	dB
电光带宽	≥1 (典型: 1.5), 有效带宽: 3GHz	GHz
S21 纹波	≤-1 (典型: -0.5)	dB
电回损	≤-12 (典型: -15)	dB
射频半波电压@50kHz	≤3.5 (典型: 3)	V
射频半波电压@1/3GHz	典型 3.1/4.5	V
RF 负载匹配	50	Ω
最大输入射频功率	+28	dBm
最大输入光功率	+20	dBm
RF 输入端口	K 母头	-
输入/输出光纤类型	保偏尾纤 Corning PM 15-U25D, 1.5m	-
连接器类型	FC/APC	-
工作温度范围	0~+70	°C
存储温度范围	-40~+85	°C

产品尺寸



MPZ-LN-01 尺寸: mm