

相位调制器

MPX-LN-0.1

产品简介:

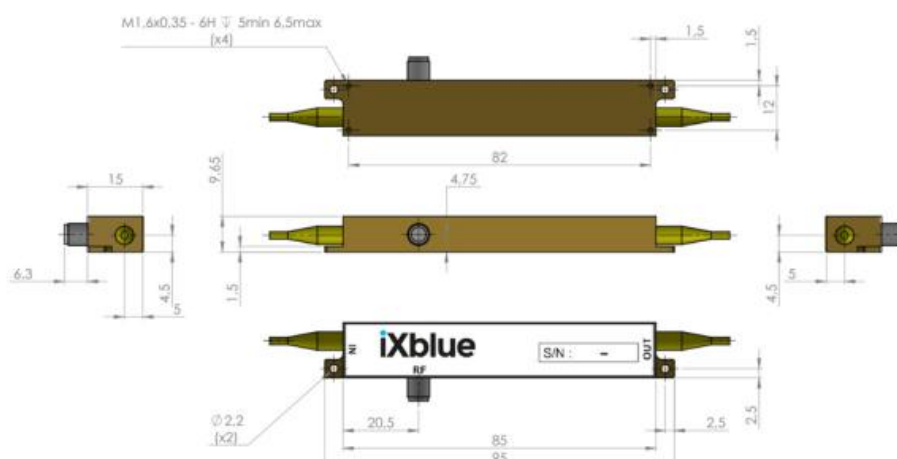
MPX-LN-0.1 是法国 iXblue/eXail (原 Photline) 公司生产制造的 C+L 波段 300MHz 铌酸锂相位调制器, 具有低插损、低半波电压 PZT 系列高速光电相位调制器, 典型应用如: 边带产生, 相干传感, 移频, 光谱展宽, 量子密钥分配, 高速通信, 激光合适 PDH 稳频等。



主要技术参数指标

参数	MPX-LN-0.1-00-P-P-FA-FA	单位
波长范围	1530-1625 (C+L 波段)	nm
晶体	铌酸锂 X-Cut Y-Prop	-
波导工艺	钛扩散 (Ti Diffusion)	-
插损损耗 (不含接头)	≤3.5 (典型: 2.7)	dB
回波损耗	≤-40 (典型: -45)	dB
电光带宽	典型: 150, 有效带宽: 300	MHz
S21 纹波	≤-1 (典型: -0.5)	dB
电回损	≤-12 (典型: -15)	dB
射频半波电压@50kHz	≤4 (典型: 3.5)	V
射频半波电压@150MHz	典型: 4	V
RF 负载匹配	10000	Ω
RF 端头电压范围	-20~+20	V
最大输入光功率	+20	dBm
RF 输入端口	K 母头	-
输入/输出光纤类型	保偏尾纤 Corning PM 15-U25D, 1.5m	-
连接器类型	FC/APC	-
工作温度范围	0~+70	°C
存储温度范围	-40~+85	°C

产品尺寸



MPX-LN-0.1 尺寸: mm