

MIL-T-1064/1~10W

LD 泵浦 1064nm 全固态红外激光器

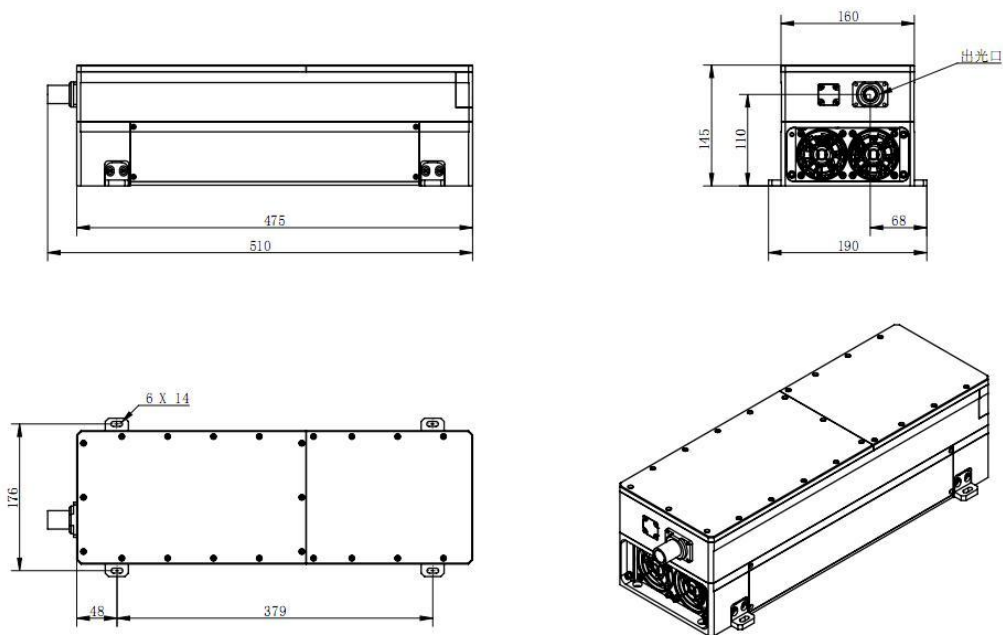
1064nm 全固态红外激光器具有超紧凑、寿命长、操作方便等特点，广泛应用于科学实验、光学仪器、光学传感器、测量、通信、光谱分析等领域。



参数规格	
波长 (nm)	1064±1
工作模式	CW 连续波
输出功率 (W)	>1, 2, 3, ..., 10
功率稳定性 (rms, over 4 hours)	<3%, <2%, <1%
横向模式	TEM ₀₀
M ² 系数	<1.2
光束发散角 (mrad)	<1.2
光束直径@孔径处(1/e ² , mm)	~1.5
预热时间 (minutes)	<10
光束高度 (底板距离出光孔) (mm)	110
偏振比	>100:1
冷却方式	风冷
工作温度(°C)	10~35
电源(90-264VAC)	PSU-Z-LED
TTL 调制/模拟调制	调制频率 1Hz-1kHz 1kHz-10kHz, 10kHz-30kHz 可选
预期寿命 (小时)	10000
保修期	1 年

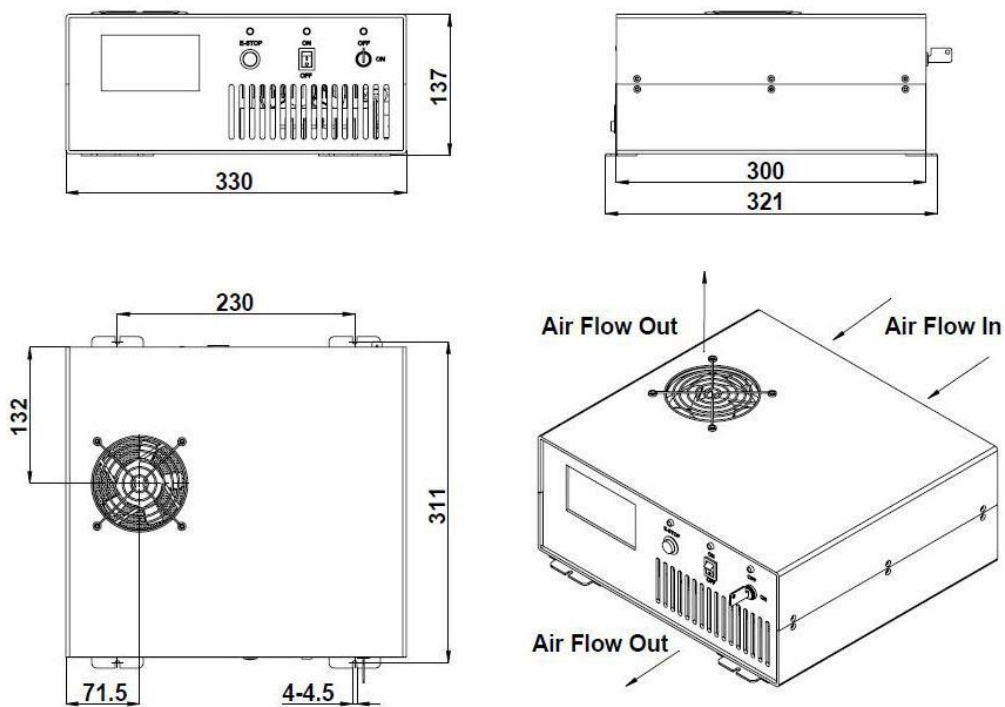


MIL-T-1064



510 (L) × 190 (W) × 145 (H) mm³, 16.0kg

PSU-Z-LED



330 (L) × 321 (W) × 137 (H) mm³, 7.4 kg