

## MIL-N-1064/4~5W



### LD 泵浦 1064nm 全固态红外激光器

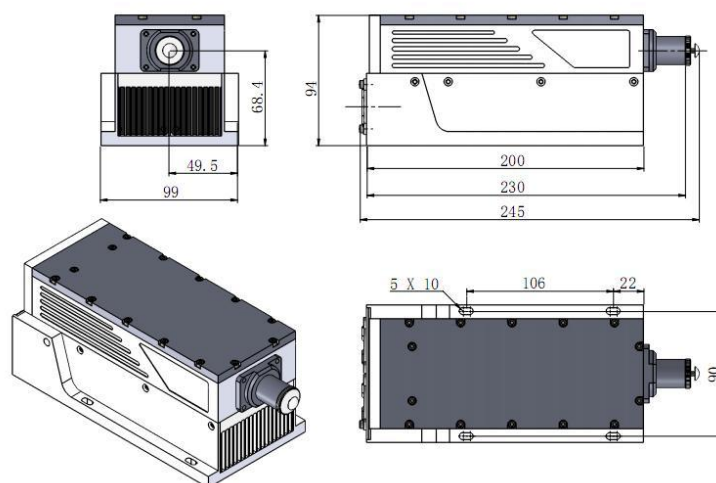
1064nm 全固态红外激光器具有超紧凑、寿命长、操作方便等特点，广泛应用于科学实验、光学仪器、光学传感器、测量、通信、光谱分析等领域。



参数规格		
波长(nm)	1064±1	
工作模式	CW	
输出功率 (W)	>4, 4.2, 4.4, ... ,5	
功率稳定性(rms, over 4 hours)	<5%, <3%, <2%, <1%	
横向模式	近似 TEM <sub>00</sub>	
M <sup>2</sup> 系数	<3.0	
光束发散角 (mrad)	<1.5	
光束直径@孔径处(1/e <sup>2</sup> , mm)	~3.0	
预热时间 (minutes)	<10	
偏振比	>100:1	
光束高度 (底板距离出光孔) (mm)	68.4	
指向稳定性 (预热后) (mrad)	<0.05	
工作温度 (°C)	10~35	
电源(90-264VAC)	PSU-H-LED	PSU-H-FDA
TTL 调制/模拟调制	调制频率 1Hz-1kHz 1kHz-10kHz, 10kHz-30kHz 可选	
预期寿命 (小时)	10000	
保修期	1 年	



**MIL-N-1064**



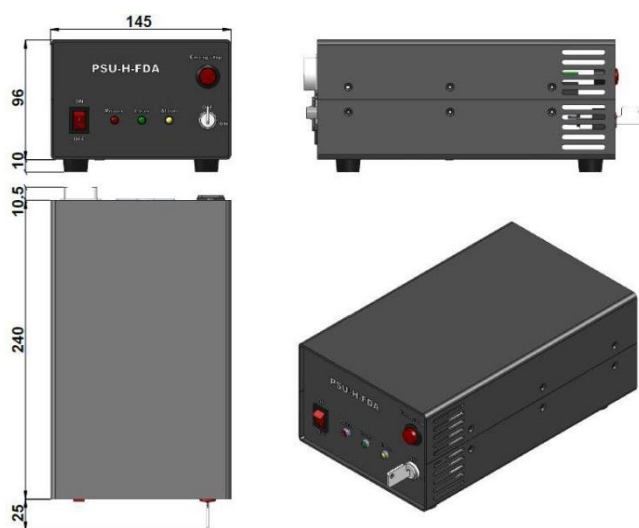
245 (L) × 99 (W) × 94 (H) mm<sup>3</sup>, 2.6 kg

**PSU-H-LED**



275.5 (L) × 145 (W) × 106 (H) mm<sup>3</sup>, 2.5 kg

**PSU-H-FDA**



275.5 (L) × 145 (W) × 106 (H) mm<sup>3</sup>, 2.5 kg